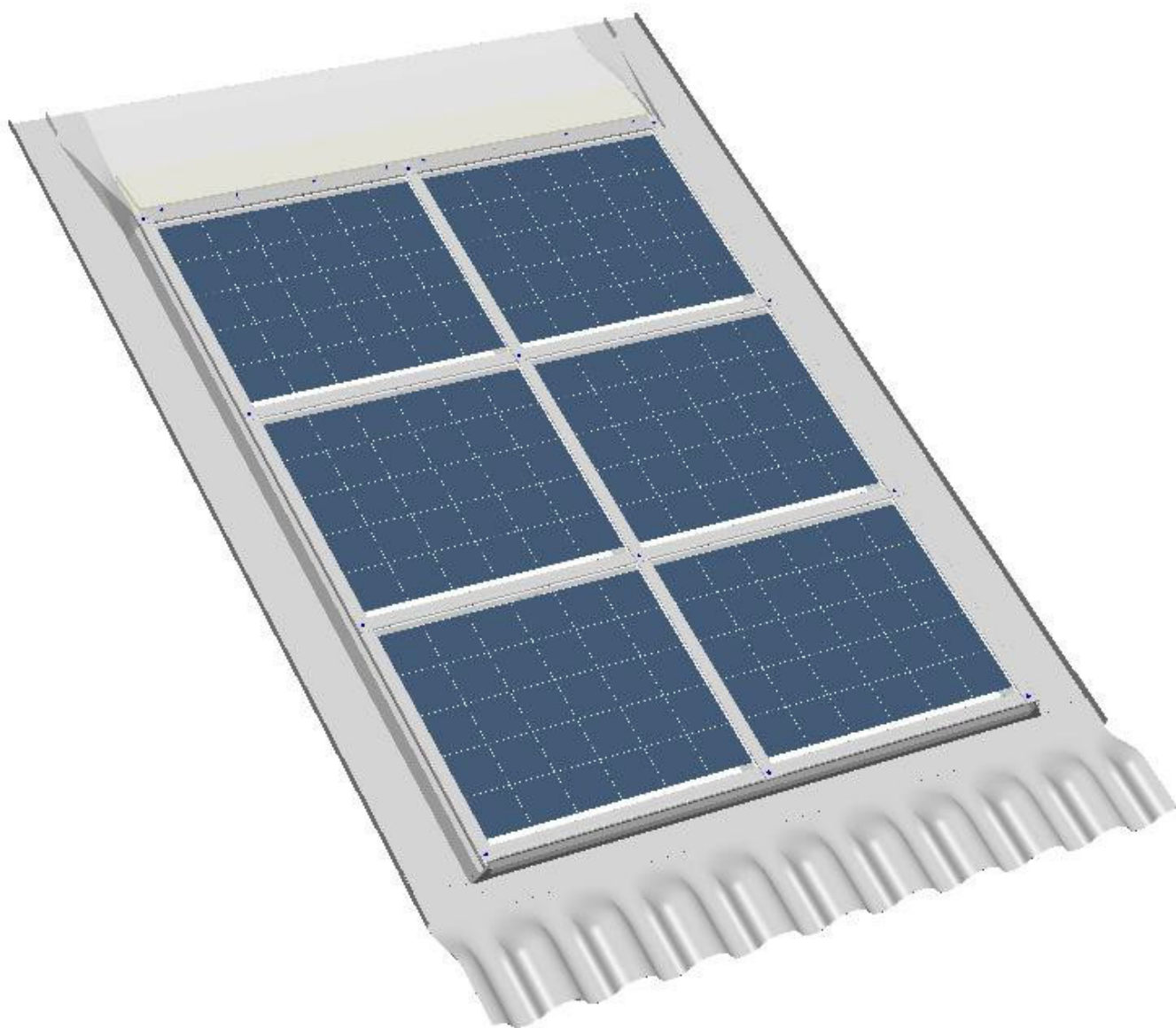


SolarStyl

Les abergements.

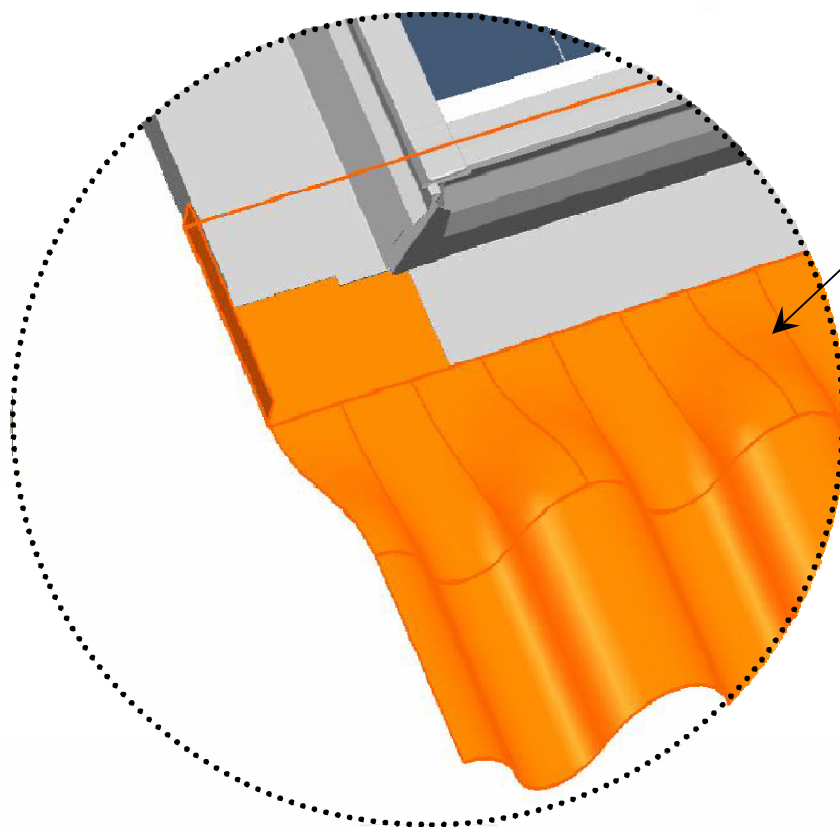
La pose des abergements dépend du type de tuile et du type de toiture. Nous décrivons ci-dessous un type d'abergement. En règle générale cette installation doit être réalisés par un couvreur.

On notera que les rails et traverses de rives sont profilés pour permettre de glisser la feuille d'acier, ou de zinc, utilisés pour réaliser l'abergement. Cette feuille peut ensuite être vissée dans le rail ou la traverse de rive.



SolarStyl

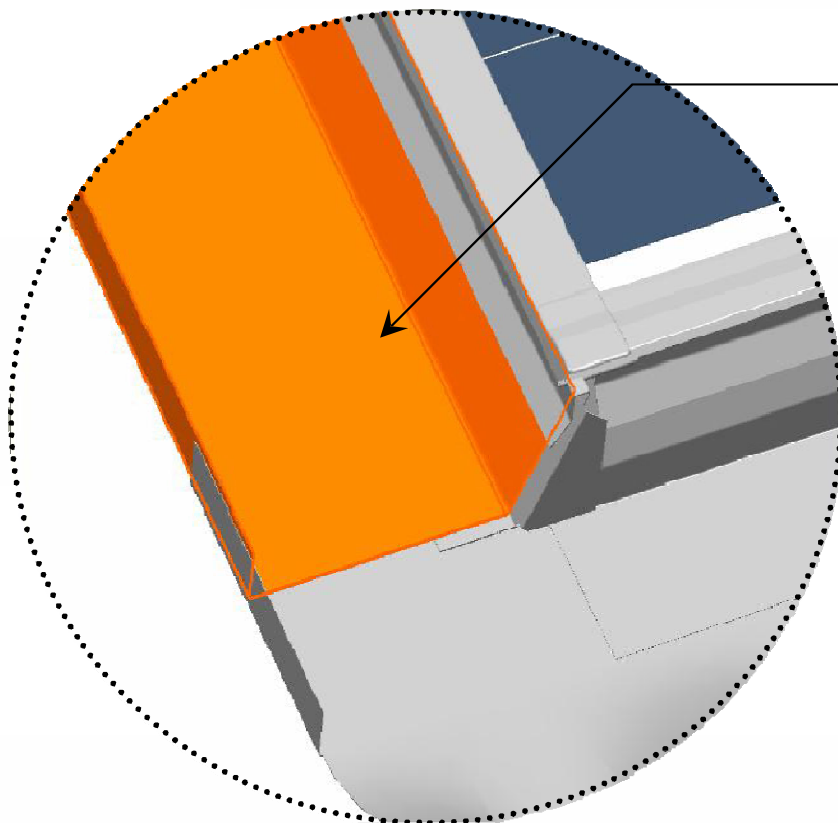
Abergement bas



Bavette se glissant sous
les rails

SolarStyl

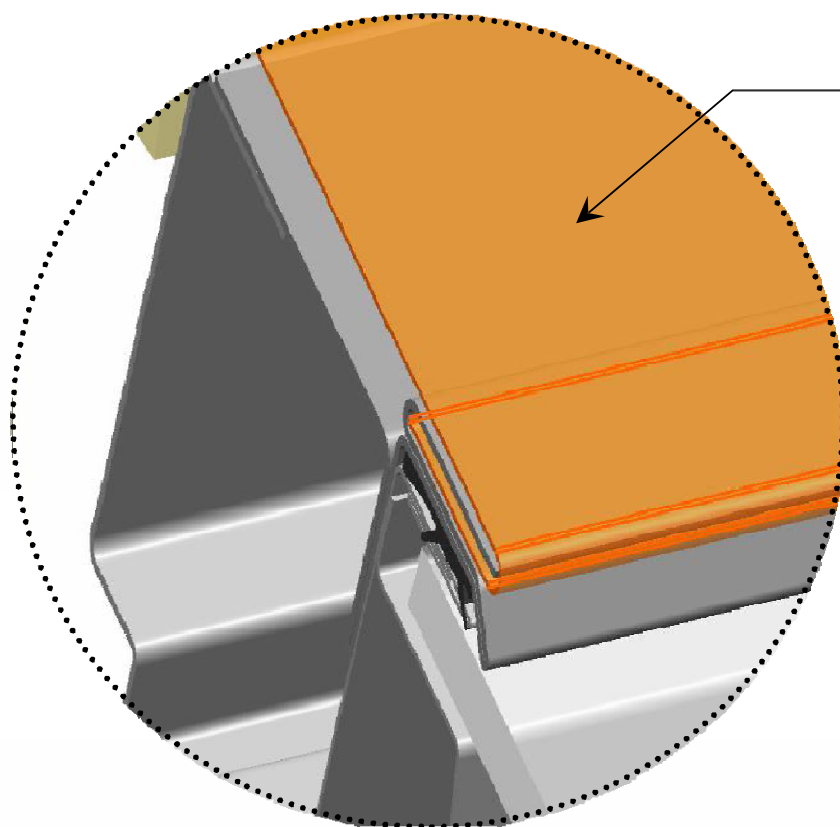
Abergement latéral



Couloir de rive se glissant dans le rail de rive

SolarStyl

Abergement haut



Abergement de faitage
Repli se glissant sur la bavette
d'abergement de cadre